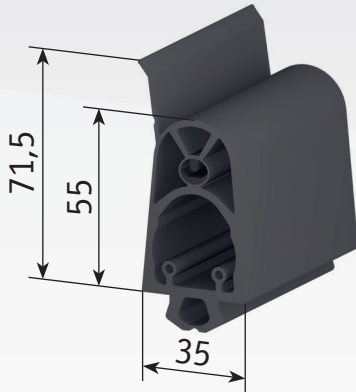


Technische Daten

Technical data



Kennwerte für Prüftemperatur +20 °C
Characteristics for test temperature +20 °C

Prüf-Geschwindigkeit 10mm/s Test-Speed 10 mm/s

Betätigungskraft F ^A Actuation Force F ^A	59,2 N
Ansprechweg c Actuation distance c	5,7 mm
Nachlaufweg d bis 250 N Overtravel distance d to 250 N	25,7 mm
Nachlaufweg f bis 400 N Overtravel distance f to 400 N	29,5 mm
Nachlaufweg h-c bis 600 N Overtravel distance h-c to 600 N	32,6 mm

Prüf-Geschwindigkeit 100mm/s Test-Speed 100 mm/s

Betätigungskraft F ^A Actuation Force F ^A	55,5 N
Ansprechweg c Actuation distance c	6,0 mm
Nachlaufweg d bis 250 N Overtravel distance d to 250 N	25,5 mm
Nachlaufweg f bis 400 N Overtravel distance f to 400 N	29,5 mm
Nachlaufweg h-c bis 600 N Overtravel distance h-c to 600 N	32,4 mm

Prüf-Geschwindigkeit 200mm/s Test-Speed 200 mm/s

Betätigungskraft F ^A Actuation Force F ^A	66,2 N
Ansprechweg c Actuation distance c	5,8 mm
Nachlaufweg d bis 250 N Overtravel distance d to 250 N	24,5 mm
Nachlaufweg f bis 400 N Overtravel distance f to 400 N	28,5 mm
Nachlaufweg h-c bis 600 N Overtravel distance h-c to 600 N	31,2 mm

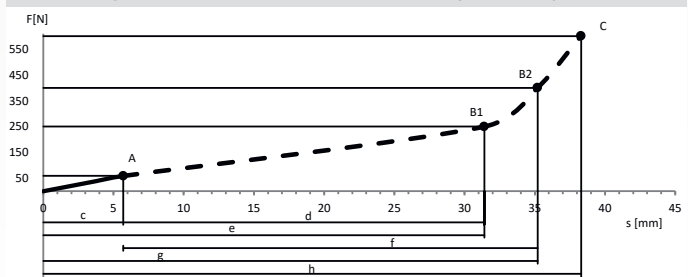


Die Reaktionszeit der angeschlossenen Auswertelektronik beeinflusst die ermittelten Nachlaufwege der Kontaktleiste.
The response time of the used controller affects the measured overtravel distances of the contact edge.

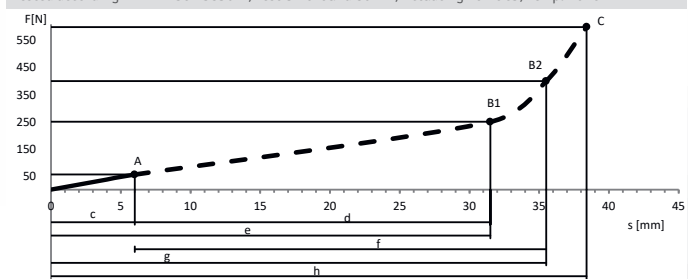
Allgemeine Daten		General data
Typ	SENTIR edge 35.55 CTLa	Type
Artikel-Nummer	1502-0720	Article No.
Material	TPE	Material
Materialhärte	68 Shore A	Material hardness
Max. Lieferlänge	30 m	Delivery length
Gewicht kg/m	0,65	Weight kg/m
Schutzart	IP 67 (IP 68 on request)	Enclosure
Schaltspiele	10.000	Switching Cycles
Schaltwinkel	2 x 45°	Switching Angle
Betätigungswiderstand	≤ 500 Ohm	Actuation resistance
Elek. Belastbarkeit	24 V 10 mA	Electrical capacity
Betriebstemperatur	-10 °C → 50 °C	Operating temperature
Max. Temperaturbereich	-25 °C → 75 °C	Max. temperature range
Max. Länge mehrerer Kontaktleisten	100 m	Max. length of several contact edges
Max. Reihenschaltung der Kontaktleiste	5 Kontaktleisten / contact edges	Max. series connection of the contact edges
Inaktiver Bereich mit höheren Kräften	30 mm	Inactive end region with higher forces
Leitung (max. 25m)	LIY11Y 2x0,34 mm ²	Connection cables
Material Leitung	PUR matt schwarz/black	Cable material

Maße in mm, Toleranzen nach DIN ISO 3302-1 E2
Dimension in mm, Tolerances according to DIN ISO 3302-1 class E2

Prüfung nach DIN EN ISO 13856-2, Prüfkörper rund 80mm, Betätigungspunkt C3, Temp. 20 °C
Tested according to DIN EN ISO 13856-2, Test Unit round 80mm, Actuating Point C3, Temp. 20°C



Prüfung nach DIN EN ISO 13856-2, Prüfkörper rund 80mm, Betätigungspunkt C3, Temp. 20 °C
Tested according to DIN EN ISO 13856-2, Test Unit round 80mm, Actuating Point C3, Temp. 20°C



Prüfung nach DIN EN ISO 13856-2, Prüfkörper rund 80mm, Betätigungspunkt C3, Temp. 20 °C
Tested according to DIN EN ISO 13856-2, Test Unit round 80mm, Actuating Point C3, Temp. 20°C

