

40151 - 40152 - 40141 - 40142

Foglio istruzioni multilingua - Multilanguage instructions sheet - Feuille d'instructions multilingues - Mehrsprachig-Gebrauchsinformation - Hoja de instrucciones multilingüe - Folheto de instruções multilingue - Πολυγλωσσικό φύλλο οδηγιών - ورقة الإرشادات متعددة اللغة



- **Dati dimensionali**
- **Dimensional data**
- **Données dimensionnelles**

- **Maßangaben**
- **Datos dimensionales**
- **Dados dimensionais**

- **Δεδομένα διαστάσεων**
- **الأبعاد والمقاسات**

- Altezza consigliata salvo diversa normativa vigente.
- Recommended height, unless different regulations are specified.
- Hauteur conseillée sauf autre norme en vigueur.
- Empfohlene Höhe falls die gesetzlichen Vorschriften nichts anderes vorschreiben.

- Altura recomendada salvo normativa vigente diferente.
- Altura aconselhada a não ser se a norma em vigor for diferente.
- Προτεινόμενο ύψος με εξαίρεση διαφορετικό κανονισμό.
- الارتفاع الموصى به ما لم تكن هناك تشريعات تنص على غير ذلك.

- **Installazione**
- **Installation**

- **Installation**
- **Installation**

- **Instalación**
- **Instalação**

- **Εγκατάσταση**
- **التركيب**

- L'installazione deve essere effettuata da personale qualificato con l'osservanza delle disposizioni regolanti l'installazione del materiale elettrico in vigore nel paese dove i prodotti sono installati.
- Installation must be carried out by qualified persons in compliance with the current regulations regarding the installation of electrical equipment in the country where the products are installed.
- L'installation doit être confiée à des techniciens qualifiés et exécutée conformément aux dispositions qui régissent l'installation du matériel électrique en vigueur dans le pays concerné.
- Die Installation muss durch Fachpersonal gemäß den im Anwendungsland des Geräts geltenden Vorschriften zur Installation elektrischen Materials erfolgen.
- La instalación debe ser realizada por personal cualificado cumpliendo con las disposiciones en vigor que regulan el montaje del material eléctrico en el país donde se instalan los productos.
- A instalação deve ser efetuada por pessoal qualificado de acordo com as disposições que regulam a instalação de material elétrico, vigentes no país em que os produtos são instalados.
- Η εγκατάσταση πρέπει να πραγματοποιείται από εξειδικευμένο προσωπικό σύμφωνα με τους κανονισμούς που διέπουν την εγκατάσταση του ηλεκτρολογικού εξοπλισμού και ισχύουν στη χώρα όπου εγκαθίστανται τα προϊόντα.
- يجب تنفيذ التركيب من قبل طاقم عمل مؤهل مع الالتزام بالوائح المنظمة لتركيب المعدات الكهربائية السارية في بلد تركيب المنتجات.

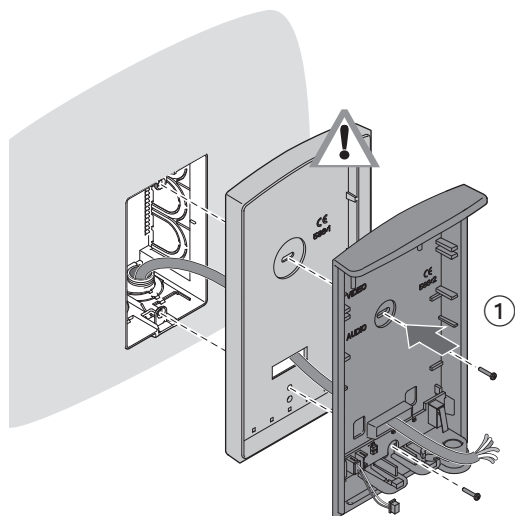
- Scatola da utilizzare solo per installazione ad incasso parete
- Box to be used only for flush mounting
- Boîte à utiliser uniquement pour la pose murale par encastrement
- Unterputzdose, nur zur Unterputzinstallation zu verwenden
- Caja que debe utilizarse solo para montaje de empotrar
- Caixa a utilizar apenas para a instalação de embeber na parede
- Κουτί που πρέπει να χρησιμοποιείται μόνο για χωνευτή εγκατάσταση
- علبة تُستخدم فقط من أجل التركيب في فجوة على الحائط

**\*** Solo per 40151, 40152 - Only for 40151, 40152 - Uniquement pour 40151, 40152 - Nur 40151, 40152 - Solo para 40151, 40152 - Apenas para 40151, 40152 - Μόνο για το 40151, 40152 - فقط لـ 40151, 40152

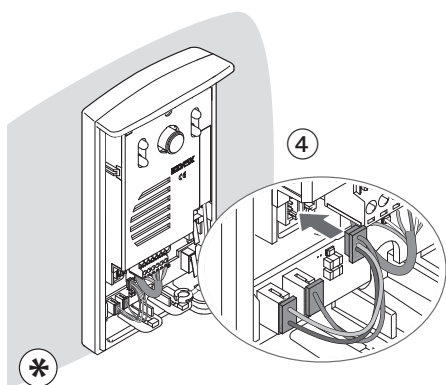
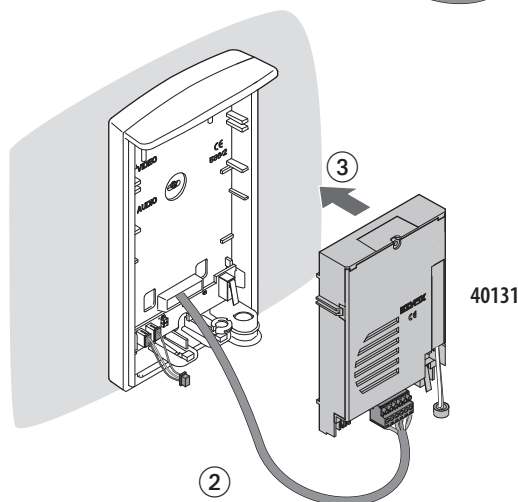
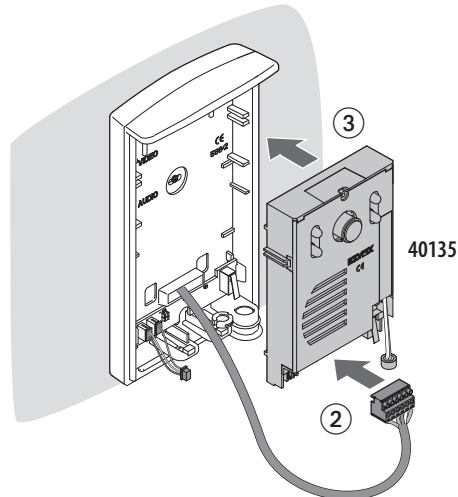
- Prevedere l'installazione in modo che il soggetto da riprendere sia illuminato frontalmente e non in controluce, lontano da altri fonti luminose, quali ad esempio lampioni, fari machine o diretta esposizione al sole. **NOTA:** nelle ore serali, notturne l'illuminazione avviene grazie ai LED del videocitofono per una distanza massima di un 1 metro.
- Set up installation so that the subject to be filmed is illuminated from the front and not backlit, far from other light sources, such as street lights, car headlights or direct exposure to sunlight. **NOTE:** during the evening and at night, the lighting is provided by the video entryphone LEDs to a maximum distance of 1 metre.
- Procéder à l'installation de sorte que le sujet qui doit être filmé soit éclairé de face et non en contre-jour, loin d'autres sources lumineuses telles que des réverbères, des phares d'auto ou l'exposition directe du soleil. **REMARQUE:** le soir ou la nuit, l'éclairage est assuré par les leds du portier-vidéo qui couvrent une distance maximale d'1 mètre.
- Die Installation so ausführen, dass das Aufnahmeobjekt von vorn beleuchtet wird und sich weder im Gegenlicht noch in Nähe anderer Lichtquellen wie Lampen oder Autoscheinwerfer befindet und keiner direkten Sonneneinstrahlung ausgesetzt ist. **HINWEIS:** Abends und nachts erfolgt die Beleuchtung mittels der LEDs des Videohaustelefons bis auf eine maximale Entfernung von 1 Meter.
- Debe instalarse de forma que el sujeto a filmar esté iluminado frontalmente y no en contraluz, lejos de otras fuentes luminosas como, por ejemplo, farolas, faros de los coches o exposición directa al sol. **NOTA:** en las horas vespertinas, nocturnas la iluminación se obtiene gracias a los LEDs del videoportero hasta una distancia máxima de un 1 metro.
- Preveja a instalação de forma a que a pessoa a captar esteja iluminada de frente e não contra a luz, longe de outras fontes luminosas como, por exemplo, candeeiros, faróis de automóveis ou em exposição direta ao sol. **NOTA:** ao final do dia e à noite, a iluminação é assegurada pelos LEDs do videoporteiro numa distância máxima de um 1 metro.
- Η εγκατάσταση πρέπει να γίνεται με τέτοιο τρόπο ώστε το άτομο, η εικόνα του οποίου πρόκειται να ληφθεί, πρέπει να φωτίζεται από την μπροστινή πλευρά, χωρίς κόντρα φως, και να αποφευχθεί άλλες πηγές φωτισμού, όπως λαμπτήρες, προβολείς αυτοκινήτου ή την απευθείας έκθεση στον ήλιο. **ΣΗΜΕΙΩΣΗ:** τις απογευματινές και βραδινές ώρες, ο φωτισμός παρέχεται μέσω των λυχνιών LED της θυροτηλεόρασης για μέγιστη απόσταση 1 μέτρου.
- قم بالتركيب بحيث تتم إضاءة الشخص المطلوب تصويره من الأمام وليس ضد الضوء وبعيداً عن المصادر المضئية الأخرى، مثل مصابيح الشوارع وفوانيس السيارات أو التعرض المباشر لأشعة الشمس. **ملحوظة:** في ساعات المساء والليل، تتم الإضاءة بفضل مصابيح الليد الموجودة في جهاز الإنتركم فيديو لمسافة 1 متر بحد أقصى.

**40151 - 40152 - 40141 - 40142**

Foglio istruzioni multilingua - Multilanguage instructions sheet - Feuille d'instructions multilingues - Mehrsprachig-Gebrauchsinformation -  
Hoja de instrucciones multilingüe - Folheto de instruções multilingue - Πολυγλωσσικό φύλλο οδηγιών - ورقة الإرشادات متعددة اللغة

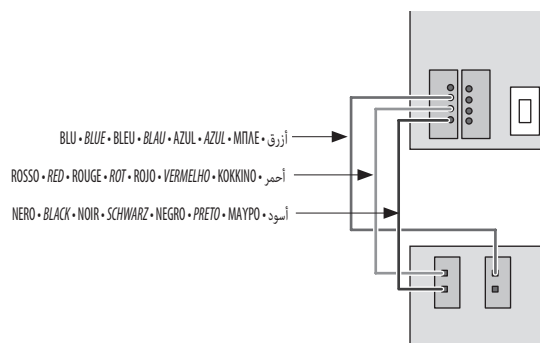


- Scatola da utilizzare solo per installazione da esterno parete
- Box to be used only for external surface mounting
- Boîte à utiliser uniquement pour la pose en saillie
- Dose, nur zur Aufputzinstallation zu verwenden
- Caja que debe utilizarse solo para montaje de superficie
- Caixa a utilizar apenas para a instalação de montagem saliente
- Κουτί που πρέπει να χρησιμοποιείται μόνο για εγκατάσταση σε εξωτερικό τοίχο
- علبة تُستخدم فقط من أجل التركيب خارج الحائط



- Collegamento unità elettronica 40135 - 40131 con scheda pulsante P2, per targa 40152 - 40152
- Connection of electronic unit 40135 - 40131 with button board P2, for panel 40152 - 40152
- Connexion de l'unité électronique 40135 - 40131 à la carte bouton P2 pour platine 40152 - 40152
- Anschluss der Elektronikeinheit 40135 - 40131 mit Tasten-Leiterplatte P2, für Klingeltableau 40152 - 40152
- Conexión de la unidad electrónica 40135 - 40131 con la tarjeta del pulsador P2, para placa 40152 - 40152
- Ligação da unidade eletrónica 40135 - 40131 com placa do botão P2, para botoneira 40152 - 40152
- Συνδεση ηλεκτρονικής μονάδας 40135 - 40131 με πλακέτα μπουτόν P2, για μπουτονιέρα 40152 - 40152

• توصيل الوحدة الإلكترونية 40135 - 40131 مع بطاقة الزر P2, للوحة 40152 - 40152



40151 - 40152 - 40141 - 40142

Foglio istruzioni multilingua - Multilanguage instructions sheet - Feuille d'instructions multilingues - Mehrsprachig-Gebrauchsinformation - Hoja de instrucciones multilingüe - Folheto de instruções multilingue - Πολυγλωσσικό φύλλο οδηγιών - ورقة الإرشادات متعددة اللغة

- Alloggiamento del microfono
- Microphone housing
- Logement du micro
- Mikrofon-Aufnahme

- Alojamiento del micrófono
- Alojamento do microfone
- Υποδοχή μικροφώνου
- مقصورة الميكروفون مقصورة الميكروفون

- **Attenzione:** verificare di aver inserito il microfono a fondo nella sede.
- **Caution:** check you have inserted the microphone all the way in its seat.
- **Attention :** s'assurer d'avoir introduit le micro au fond du logement.
- **Warnhinweis:** das Mikrofon bis auf Anschlag in die Aufnahme einsetzen.
- **Atención:** compruebe que el micrófono haga tope en su alojamiento.
- **Atenção:** certifique-se de que encaixou bem o microfone no lugar.
- **Προσοχή:** βεβαιωθείτε ότι έχετε τοποθετήσει το μικρόφωνο τέρμα στην υποδοχή του.

• تنبيه: تحقق من إدخال الميكروفون بالكامل في مقفه.

• Dati tecnici • Technical data	• Caractéristiques techniques • Technische Daten	• Datos técnicos • Dados técnicos	• Τεχνικά χαρακτηριστικά • البيانات الفنية
• Grado di protezione: IP54 Grado di protezione contro gli impatti: IK08 Il manuale istruzioni è scaricabile dal sito <a href="http://www.vimar.com">www.vimar.com</a>	• Grado de protección IP54 Grado de protección contra impactos: IK08 El manual de instrucciones se puede descargar en la página web <a href="http://www.vimar.com">www.vimar.com</a>	• Grau de proteção: IP54 Grau de proteção contra os impactos: IK08 É possível descarregar o manual de instruções no site <a href="http://www.vimar.com">www.vimar.com</a>	• Βαθμός προστασίας: IP54 Βαθμός προστασίας έναντι των κρούσεων: IK08 Το εγχειρίδιο οδηγιών είναι διαθέσιμο για λήψη από την ιστοσελίδα <a href="http://www.vimar.com">www.vimar.com</a>
• Protection degree: IP54 Protection degree against impact: IK08 The instruction manual is downloadable from the site <a href="http://www.vimar.com">www.vimar.com</a>	• Índice de protección IP54 Índice de protección contre les impacts: IK08 Télécharger le manuel d'instructions sur le site <a href="http://www.vimar.com">www.vimar.com</a>	• Schutzart IP54 Stoßfestigkeitsgrad: IK08 Die Bedienungsanleitung ist auf der Website <a href="http://www.vimar.com">www.vimar.com</a> zum Download verfügbar	• درجة الحماية: IP54 درجة الحماية ضد الصدمات: IK08 يمكن تنزيل دليل الإرشادات من الموقع <a href="http://www.vimar.com">www.vimar.com</a>

- **Conformità normativa.** Direttiva EMC. Norme EN 60065, EN 61000-6-1 e EN 61000-6-3. Regolamento REACH (UE) n. 1907/2006 – art.33. Il prodotto potrebbe contenere tracce di piombo.
- **Regulatory compliance.** EMC directive. Standards EN 60065, EN 61000-6-1 and EN 61000-6-3. REACH (EU) Regulation no. 1907/2006 – Art.33. The product may contain traces of lead.
- **Conformité aux normes.** Directive EMC Normes EN 60065, EN 61000-6-1 et EN 61000-6-3. Règlement REACH (UE) n° 1907/2006 – art.33. Le produit pourrait contenir des traces de plomb.
- **Normkonformität.** EMC-Richtlinie. Normen EN 60065, DIN EN 61000-6-1 und EN 61000-6-3. REACH-Verordnung (EG) Nr. 1907/2006 – Art.33. Das Erzeugnis kann Spuren von Blei enthalten.
- **Conformidad a las normas.** Directiva EMC. Normas EN 60065, EN 61000-6-1 y EN 61000-6-3. Reglamento REACH (UE) n. 1907/2006 – art.33. El producto puede contener trazas de plomo.
- **Cumprimento de regulamentação.** Directiva EMC. Normas EN 60065, EN 61000-6-1 e EN 61000-6-3. Regulamento REACH (UE) n.º 1907/2006 – art.33. O produto poderá conter vestígios de chumbo.
- **Συμμόρφωση με τα πρότυπα.** Οδηγία EMC. Πρότυπα EN 60065, EN 61000-6-1 και EN 61000-6-3. Κανονισμός REACH (ΕΕ) αρ. 1907/2006 – Άρθρο 33. Το προϊόν μπορεί να περιέχει ίχνη μολύβδου.
- **Μطابقة المعايير.** التوجيه الأوروبي الخاص بالتوافق الكهرومغناطيسي (EMC). القاعدة الأوروبية 60065, EN 61000-6-1 e EN 61000-6-3. EN 60065. تسجيل وتقييم وترخيص وتقييد المواد الكيميائية (UE) REACH رقم 1907/2006 – المادة 33. قد يحتوي المنتج على آثار من الرصاص.



- **RAEE - Informazione agli utilizzatori.** Il simbolo del cassonetto barrato riportato sull'apparecchiatura o sulla sua confezione indica che il prodotto alla fine della propria vita utile deve essere raccolto separatamente dagli altri rifiuti. L'utente dovrà, pertanto, conferire l'apparecchiatura giunta a fine vita agli idonei centri comunali di raccolta differenziata dei rifiuti elettrotecnici ed elettronici. In alternativa alla gestione autonoma, è possibile consegnare gratuitamente l'apparecchiatura che si desidera smaltire al distributore, al momento dell'acquisto di una nuova apparecchiatura di tipo equivalente. Presso i distributori di prodotti elettronici con superficie di vendita di almeno 400 m<sup>2</sup> è inoltre possibile consegnare gratuitamente, senza obbligo di acquisto, i prodotti elettronici da smaltire con dimensioni inferiori a 25 cm. L'adeguata raccolta differenziata per l'avvio successivo dell'apparecchiatura dismessa al riciclaggio, al trattamento e allo smaltimento ambientalmente compatibile contribuisce ad evitare possibili effetti negativi sull'ambiente e sulla salute e favorisce il reimpiego e/o riciclo dei materiali di cui è composta l'apparecchiatura.
- **WEEE - Information for users.** If the crossed-out bin symbol appears on the equipment or packaging, this means the product must not be included with other general waste at the end of its working life. The user must take the worn product to a sorted waste center, or return it to the retailer when purchasing a new one. Products for disposal can be consigned free of charge (without any new purchase obligation) to retailers with a sales area of at least 400 m<sup>2</sup>, if they measure less than 25 cm. An efficient sorted waste collection for the environmentally friendly disposal of the used device, or its subsequent recycling, helps avoid the potential negative effects on the environment and people's health, and encourages the re-use and/or recycling of the construction materials.
- **DEEE - Informations pour les utilisateurs.** Le symbole du caisson barré, là où il est reporté sur l'appareil ou l'emballage, indique que le produit en fin de vie doit être collecté séparément des autres déchets. Au terme de la durée de vie du produit, l'utilisateur devra se charger de le remettre à un centre de collecte séparée ou bien au revendeur lors de l'achat d'un nouveau produit. Il est possible de remettre gratuitement, sans obligation d'achat, les produits à éliminer de dimensions inférieures à 25 cm aux revendeurs dont la surface de vente est d'au moins 400 m<sup>2</sup>. La collecte séparée appropriée pour l'envoi successif de l'appareil en fin de vie au recyclage, au traitement et à l'élimination dans le respect de l'environnement contribue à éviter les effets négatifs sur l'environnement et sur la santé et favorise le réemploi et/ou le recyclage des matériaux dont l'appareil est composé.
- **Elektro- und Elektronik-Altgeräte - Informationen für die Nutzer.** Das Symbol der durchgestrichenen Mülltonne auf dem Gerät oder seiner Verpackung weist darauf hin, dass das Produkt am Ende seiner Nutzungsdauer getrennt von den anderen Abfällen zu entsorgen ist. Nach Ende der Nutzungsdauer obliegt es dem Nutzer, das Produkt in einer geeigneten Sammelstelle für getrennte Müllentsorgung zu deponieren oder es dem Händler bei Ankauf eines neuen Produkts zu übergeben. Bei Händlern mit einer Verkaufsfläche von mindestens 400 m<sup>2</sup> können zu entsorgende Produkte mit Abmessungen unter 25 cm kostenlos und ohne Kaufzwang abgegeben werden. Die angemessene Mülltrennung für das dem Recycling, der Behandlung und der umweltverträglichen Entsorgung zugeführten Gerätes trägt dazu bei, mögliche negative Auswirkungen auf die Umwelt und die Gesundheit zu vermeiden und begünstigt den Wiedereinsatz und/oder das Recyceln der Materialien, aus denen das Gerät besteht.
- **RAEE - Información para los usuarios.** El símbolo del contenedor tachado, cuando se indica en el aparato o en el envase, indica que el producto, al final de su vida útil, se debe recoger separado de los demás residuos. Al final del uso, el usuario deberá encargarse de llevar el producto a un centro de recogida selectiva adecuado o devolvérselo al vendedor con ocasión de la compra de un nuevo producto. En las tiendas con una superficie de venta de al menos 400 m<sup>2</sup>, es posible entregar gratuitamente, sin obligación de compra, los productos que se deben eliminar con unas dimensiones inferiores a 25 cm. La recogida selectiva adecuada para proceder posteriormente al reciclaje, al tratamiento y a la eliminación del aparato de manera compatible con el medio ambiente contribuye a evitar posibles efectos negativos en el medio ambiente y en la salud y favorece la reutilización y/o el reciclaje de los materiales de los que se compone el aparato.
- **REEE - Informação dos utilizadores.** O símbolo do contentor de lixo barrado com uma cruz, afixado no equipamento ou na embalagem, indica que o produto, no fim da sua vida útil, deve ser recolhido separadamente dos outros resíduos. No final da utilização, o utilizador deverá encarregar-se de entregar o produto num centro de recolha seletiva adequada ou de devolvê-lo ao revendedor no ato da aquisição de um novo produto. Nas superfícies de venda com, pelo menos, 400 m<sup>2</sup>, é possível entregar gratuitamente, sem obrigação de compra, os produtos a eliminar com dimensão inferior a 25 cm. A adequada recolha diferenciada para dar início à reciclagem, ao tratamento e à eliminação ambientalmente compatível, contribui para evitar possíveis efeitos negativos ao ambiente e à saúde e favorece a reutilização e/ou reciclagem dos materiais que constituem o aparelho.
- **AHHE - Ενημέρωση των χρηστών.** Το σύμβολο διαγραμμένου κάδου απορριμμάτων, όπου υπάρχει επάνω στη συσκευή ή στη συσκευασία της, υποδεικνύει ότι το προϊόν στο τέλος της διάρκειας ζωής του πρέπει να συλλεγεται χωριστά από τα υπόλοιπα απορρίμματα. Στο τέλος της χρήσης, ο χρήστης πρέπει να αναλάβει να παραδώσει το προϊόν σε ένα κατάλληλο κέντρο διαφοροποιημένης συλλογής ή να το παραδώσει στον αντιπρόσωπο κατά την αγορά ενός νέου προϊόντος. Σε καταστήματα πώλησης με επιφάνεια πωλήσεων τουλάχιστον 400 m<sup>2</sup> μπορεί να παραδοθεί δωρεάν, χωρίς καμία υποχρέωση για αγορά άλλων προϊόντων, τα προϊόντα για διάθεση, με διαστάσεις μικρότερες από 25 cm. Η επαρκής διαφοροποιημένη συλλογή, προκειμένου να ξεκινήσει η επόμενη διαδικασία ανακύκλωσης, επεξεργασίας και περιβαλλοντικά συμβατικής διάθεσης της συσκευής, συμβάλλει στην αποφυγή αρνητικών επιπτώσεων για το περιβάλλον και την υγεία και προωθεί την επαναχρησιμοποίηση ή/και ανακύκλωση των υλικών από τα οποία αποτελείται η συσκευή.
- **Mخلفات الأجهزة الكهربائية والإلكترونية (RAEE) - معلومات للمستخدمين.** رمز صندوق القمامة المشطوب الوارد على الجهاز أو على العبوة يشير إلى أن المنتج في نهاية عمره الإنتاجي يجب أن يُجمع بشكل منفصل عن المخلفات الأخرى. وبالتالي، سيتوجب على المستخدم منح الجهاز عند وصوله لنهاية عمره إلى المراكز البلدية المناسبة للجمع المنفصل للمخلفات الكهربائية والإلكترونية. وبدلاً عن الإدارة المستقلة، من الممكن تسليم الجهاز الذي ترغب في التخلص منه مجاناً إلى الموزع، في وقت شراء جهاز جديد من نوع معادل لدى موزعي المنتجات الإلكترونية في المحلات التجارية التي لا تقل مساحتها عن 400 م<sup>2</sup> يمكن أن تكون عملية التسليم هذه مجانية وبدون شرط شراء أجهزة جديدة وذلك بالنسبة للأجهزة الإلكترونية التي لا تتجاوز أبعادها 25 سم. تساهم عملية الجمع المنفصل للنفايات والأجهزة القديمة هذه، من أجل إعادة تدويرها ومعالجتها والتخلص منها بشكل متوافق بيئياً، في تجنب الآثار السلبية المحتملة على البيئة وعلى الصحة كما تشجع على توسيع عملية إعادة تدوير المواد التي تتكون منها هذه الأجهزة والمنتجات.

#### FCC (United States) Compliance Statement

This device complies with Part 15 of the FCC Rules. Operation is subject to the following two conditions: (1) This device may not cause harmful interference, and (2) this device must accept any interference received, including interference that may cause undesired operation.

Caution to the user that changes or modifications not expressly approved by the party responsible for compliance could void the user's authority to operate the equipment

NOTE: This equipment has been tested and found to comply with the limits for a Class B digital device, pursuant to part 15 of the FCC Rules. These limits are designed to provide reasonable protection against harmful interference in a residential installation. This equipment generates, uses and can radiate radio frequency energy and, if not installed and used in accordance with the

instructions, may cause harmful interference to radio communications. However, there is no guarantee that interference will not occur in a particular installation. If this equipment does cause harmful interference to radio or television reception, which can be determined by turning the equipment off and on, the user is encouraged to try to correct the interference by one or more of the following measures:

- Reorient or relocate the receiving antenna.
- Increase the separation between the equipment and receiver.
- Connect the equipment into an outlet on a circuit different from that to which the receiver is connected.
- Consult the dealer or an experienced radio/TV technician for help."

Responsible Party – U.S. Contact Information: VIOLETTE ENGINEERING CORPORATION <https://violetteengineering.com/>

- Per ulteriori informazioni [www.vimar.com](http://www.vimar.com)
- For further information see [www.vimar.com](http://www.vimar.com) website
- Pour informations détaillées voir [www.vimar.com](http://www.vimar.com)

- Für weiterführende Informationen, siehe [www.vimar.com](http://www.vimar.com)
- Más información en [www.vimar.com](http://www.vimar.com)
- Informações mais aprofundadas em [www.vimar.com](http://www.vimar.com)

- Για περισσότερες πληροφορίες [www.vimar.com](http://www.vimar.com)

- المزيد من التفاصيل الخاصة [www.vimar.com](http://www.vimar.com)