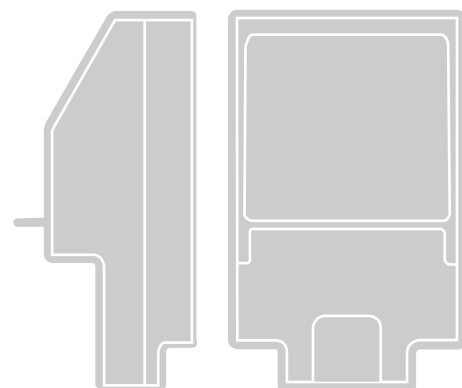


BiDi-WiFi



BiDi-WiFi-radio-interface

NL-Instructies en waarschuwingen voor de INSTALLATEUR

voor het installeren en configureren van Nice-regeleenheden

Instructies voor de EINDGEBRUIKER

voor het aansturen van Nice-automatiseringen voor poorten en garagedeuren

INHOUD

1	ALGEMENE VEILIGHEIDSWAARSCHUWINGEN EN VOORZORGSMATREGELEN	2
2	PRODUCT BESCHRIJVING	3
	2.1 Lijst met samenstellende onderdelen	3
3	INSTALLATIE	3
	3.1 Controles vóór installatie	3
	3.2 Installatie	3
	3.2.1 "MyNice Pro" configuratie voor de INSTALLATEUR	4
	3.2.2 "MyNice" configuratie voor de EINDGEBRUIKER	4
4	LED-SIGNALLEN	4
5	RESET	5
	5.1 WiFi-reset	5
	5.2 Volledige reset	5
	5.3 Firmware-reset	5
6	TECHNISCHE SPECIFICATIES	5
7	PRODUCTVERWIJDERING	5

AVOORZICHTIGHEID! – Deze handleiding bevat belangrijke instructies en waarschuwingen voor persoonlijke veiligheid. Lees zorgvuldig alle delen van deze handleiding. Bij twijfel de installatie onmiddellijk onderbreken en contact opnemen met de technische dienst van Nice.

AVOORZICHTIGHEID! – Belangrijke instructies: bewaar deze handleiding een veilige plek om toekomstige productonderhouds- en verwijderingsprocedures mogelijk te maken.

AVOORZICHTIGHEID! – Alle installatie- en aansluitwerkzaamheden mag uitsluitend worden uitgevoerd door voldoende gekwalificeerd en bekwaam personeel, waarbij het apparaat is losgekoppeld van de hoofdstroomvoorziening.

- Dit product mag alleen binnenshuis worden gebruikt of beschermd tegen weersomstandigheden door de behuizing van de besturingseenheid.
- Open de beschermingsbehuizing van het apparaat niet, aangezien deze elektrische circuits bevat die niet kunnen worden onderhouden.
- Het verpakkingsmateriaal van het product moet worden weggegooid in overeenstemming met de plaatselijke regelgeving.
- Breng nooit wijzigingen aan op enig onderdeel van het apparaat. Andere dan de gespecificeerde handelingen kunnen alleen maar storingen veroorzaken. De fabrikant wijst alle aansprakelijkheid af voor schade veroorzaakt door geïmproviseerde wijzigingen aan het product.
- Plaats het apparaat nooit in de buurt van warmtebronnen en stel het nooit bloot aan open vuur. Deze acties kunnen het product beschadigen en storingen veroorzaken.
- Dit product is niet bedoeld voor gebruik door mensen (inclusief kinderen) met verminderde fysieke, zintuiglijke of mentale capaciteiten of die geen ervaring en kennis hebben, tenzij ze toezicht hebben gekregen of instructies hebben gekregen over het gebruik van het product door een persoon die verantwoordelijk is voor hun veiligheid.
- Zorg ervoor dat kinderen niet met het product spelen.
- Controleer de waarschuwingen in de instructiehandleiding voor de motor waarvoor de **BiDi-WiFi**s verbonden met.
- Behandel het product met zorg en zorg ervoor dat u het niet verplettert, stoot of laat vallen om schade te voorkomen.

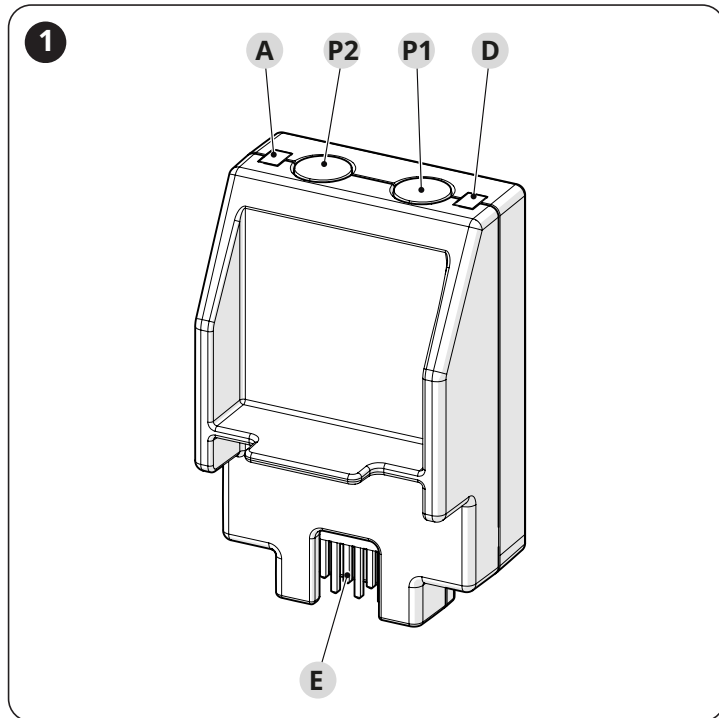
2 PRODUCT BESCHRIJVING

De **BiDi-WiFi** accessoire is een apparaat waarmee u – door middel van WiFi-communicatie – de beweging en de status kunt controleren van Nice-automatiseringen van het type Gate&Door die compatibel zijn met de BusT4.

AVOORZICHTIGHEID! – Elk ander gebruik dan hierin of in gespecificeerd andere omgevingsomstandigheden dan die vermeld in deze handleiding moeten als ongepast worden beschouwd en zijn ten strengste verboden!

2.1 LIJST VAN CONSTITUËNTE ONDERDELEN

Figuur 1 toont de belangrijkste onderdelen waaruit het bestaat **BiDi-WiFi**.



- A** WiFi-LED
- P2** PAIRING-knop
- P1** RESET-knop (zie hoofdstuk **RESET**)
- D** Activatie lampje
- E** CONNECTOR besturingseenheid

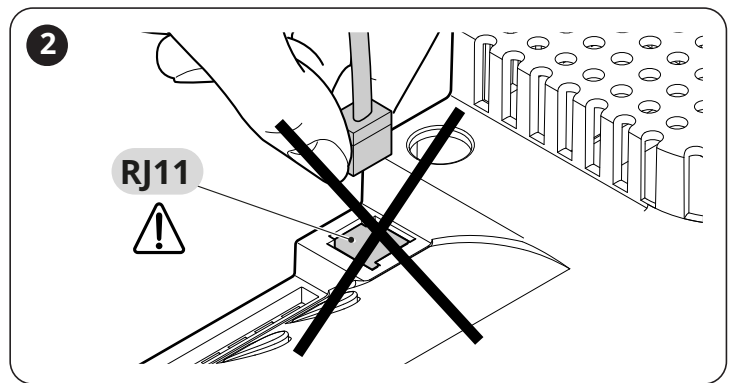
3 INSTALLATIE

3.1 CONTROLES VOOR DE INSTALLATIE

De installatie moet worden uitgevoerd door gekwalificeerd personeel nel in overeenstemming met de geldende wet- en regelgeving, normen en voorschriften, en met de instructies in deze handleiding.

AVOORZICHTIGHEID! – Als de BusT4-verbinding wordt gebruikt voor de IBT4N interface kan BiDi-WiFi niet op de besturingseenheid worden aangesloten.

Voordat u doorgaat met de installatie van het product, is het noodzakelijk om:
– controleer of u over een Nice-automatiseringsbesturingseenheid uit de Gate&Door-catalogus beschikt, uitgerust met een BUS T4-connector (IBT4N). Besturingseenheid met telefoonconnector RJ11 wordt niet ondersteund door **BiDi-WiFi** ("Figuur 2")

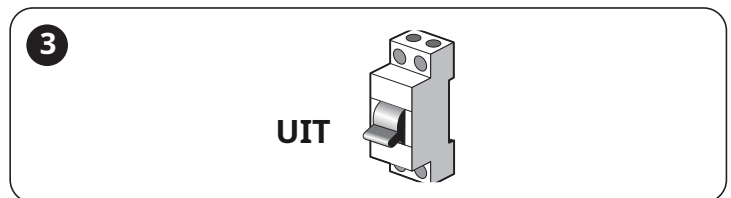


- je hebt een smartphone met Android 6.0.2 of hoger, ook een iPhone met iOS 14.0 of hoger
- u hebt de applicatie geïnstalleerd en geconfigureerd **MijnNice Pro** (voor de installateur) en **Mijn nicht** (voor de eindgebruiker) op de smartphone kunt u de App downloaden via Play Store of Apple Store.

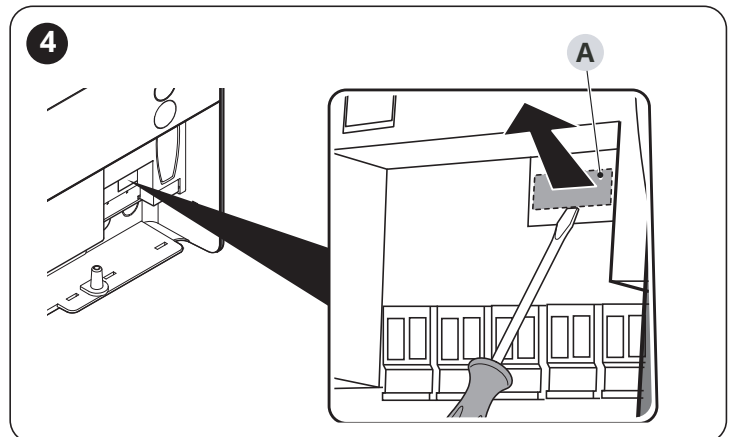
3.2 INSTALLATIE

Installeren **BiDi-WiFi**:

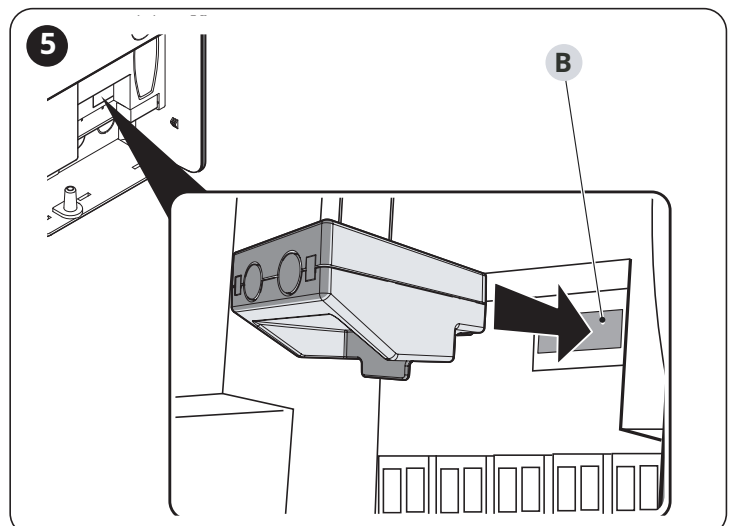
- koppel de voeding los van de besturingseenheid van de automatisering ("figuur 3")
- voordat u verdergaat, moeten alle LED's op de besturingseenheid van de automatisering uit zijn



- indien aanwezig, verwijder het plastic voorgesneden element (**A**) van de IBT4N-connector en controleer of er geen bramen ("Figuur 4")

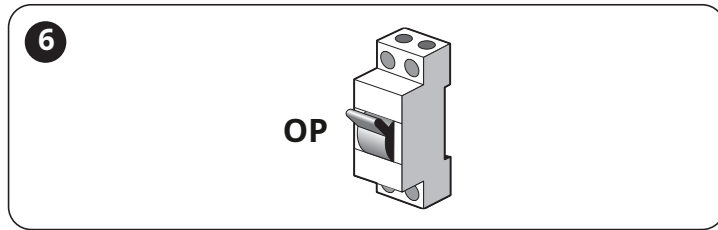


- invoegen **BiDi-WiFi** in de IBT4N-connector (**B**) van de besturingseenheid ("Figuur 5")

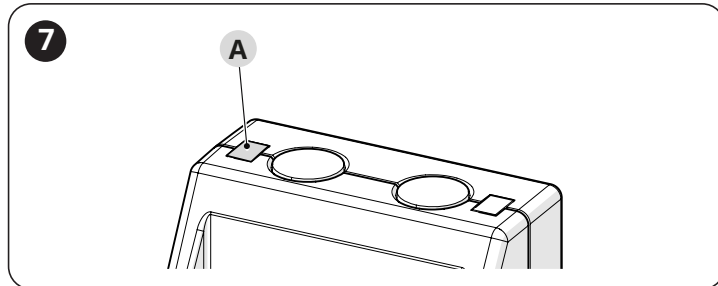


Avoorzichtigheid! Als BiDi-WiFi verkeerd wordt aangesloten, kan het Beschadig de besturingseenheid!

- voedt de besturingseenheid van de automatisering ("Figuur 6")



- wacht tot het WiFi-lampje (A) om te gaan knipperen ("Figuur 7")



- nu kun je kiezen se tussen twee verschillende configuraties **atio**, afhankelijk van **BiDi-WiFi**gebruik.

Controleer voordat u verdergaat of de WiFi-LED knippert groen en de Power-LED brandt groen. Anders moet een volledige reset worden uitgevoerd (zie paragraaf *Volledige reset*).

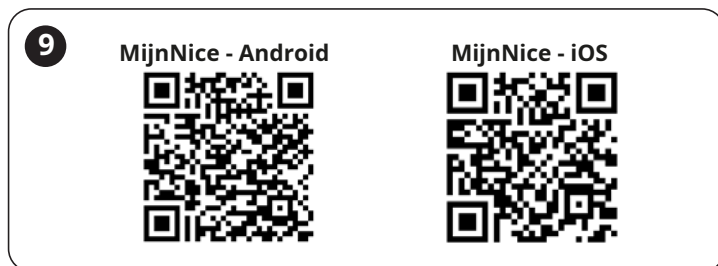
3.2.1 "MYNICE PRO" CONFIGURATIE VOOR DE INSTALLATEUR

- Configureer **BiDi-WiFi** via smartphone-applicatie **MijnNice Pro**, volgens de instructies in de relevante handleiding die hier kan worden gedownload "[koppeling](#)".
- de configuratie is voltooid wanneer WiFi-LED (A) is vast groen ("Figuur 7").



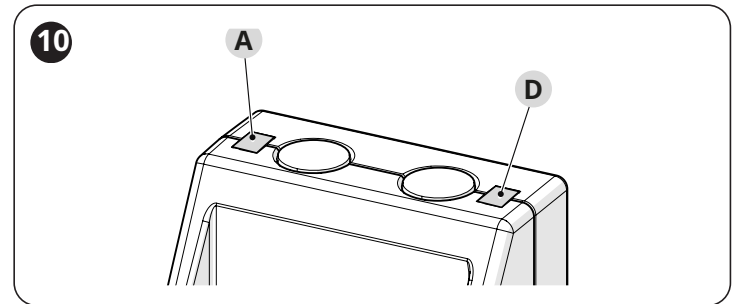
3.2.2 "MYNICE" CONFIGURATIE VOOR DE EINDGEBRUIKER

- Configureer **BiDi-WiFi** via smartphone-applicatie **Mijn nice**, waarbij een nieuwe automatisering via WiFi wordt toegevoegd.
- de configuratie is voltooid wanneer WiFi-LED (A) is vast groen (verbonden met WiFi en cloud) of oranje (niet verbonden met cloud) ("Figuur 7").



4 LED-SIGNALLEN

In geval van **BiDi-WiFi** storingen, de LED's (A) En (D) kan oplichten of gaan knipperen. ("Figuur 10").



De "**tafel 1**" shows de betekenis van het LED-sigitaal S.

tafel 1

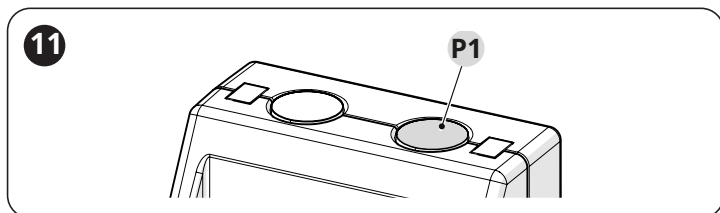
LED-SIGNALLEN			
Toestand WiFi-LED (A)	Toestand Voedings-LED (D)	Staat duur otà N	DEscHeuring
UIT	UIT	Stal	BiDi-WiFi uit. INSTALLATEUR: BiDi-WiFi geconfigureerd en smartphone verbonden. GEBRUIKER: BiDi-WiFi geconfigureerd en verbonden met de cloud
Groen verlicht	Groen verlicht	Stal	INSTALLATEUR: BiDi-WiFi geconfigureerd maar smartphone niet verbonden. GEBRUIKER: BiDi-WiFi geconfigureerd en verbonden met WiFi, maar niet naar de cloud.
Verlicht oranje	Groen verlicht	Stal	BiDi-WiFi is niet ingesteld. Gebruik smartphone aanvraag uit te voeren het accessoire configuratie.
Knipperend groen	Groen verlicht	Van voorbijgaande aard (ongeveer 30 minuten)	BiDi-WiFi is niet geconfigureerd binnen 30 minuten schakelen op. Schakel het accessoire uit en weer in om de configuratie opnieuw te proberen.
UIT	Groen verlicht	Stal	BiDi-WiFi bijwerken binnen voortgang.
Knipperend oranje	Knipperend oranje	Van voorbijgaande aard (max. 5 minuten)	Systeemfout. Contact de Leuk Technisch Bijstand.
-	Rood verlicht	Stal	Fout in wifi-module. Contacteer de Leuk Technische assistentie.
Rood verlicht	-	Stal	GEBRUIKER: mislukte wifi verbinding. Rekening uw WiFi-instellingen of probeer "WiFi resetten" (zie paragraaf WiFi opnieuw instellen).
Knipperend rood	-	Stal	

5 RESET

5.1 WIFI-RESET

U kunt de WiFi-instellingen van resetten **BiDi-WiFi**. Om dit te doen:

- houd de RESET-knop ingedrukt (**P1**) voor **minimaal 3 seconden**: alle LED's knipperen groen
- laat de RESET-knop los (**P1**). **BiDi-WiFi** zal opnieuw opstarten en wachten op een nieuwe WiFi-configuratie (" **Figuur 11**").



5.2 VOLLEDIGE RESET

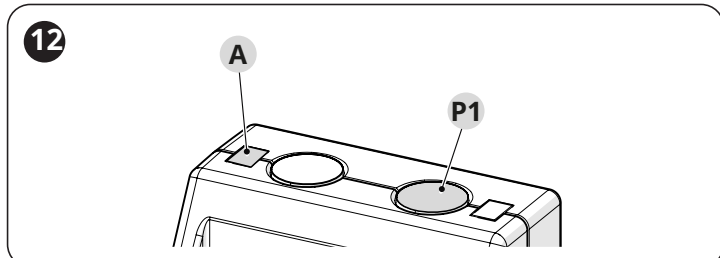
BiDi-WiFi kan volledig worden gereset om alle instellingen, logbestanden en Wi-Fi-configuratie te verwijderen. Om dit te doen:

- houd de RESET-knop ingedrukt (**P1**) voor **ten minste 10 seconden**: al de LED's knipperen rood
- laat de RESET-knop los (**P1**). **BiDi-WiFi**-apparaat met **11** zal opnieuw opstarten (" **Figuur 11**").

5.3 FIRMWARE-RESET

U kunt de vorige firmwareversie herstellen en alle instellingen verwijderen (gebruikersinstellingen, logbestanden en Wi-Fi-configuratie). Om dit te doen:

- houden ingevoegd de **BiDi-WiFi** apparaat, schakel de besturingseenheid in met de RESET-knop (**P1**) ingedrukt. WiFi-LED (**A**) zal rood knipperen
- houd de RESET-knop ingedrukt (**P1**) gedurende minimaal 10 seconden. WiFi-LED stopt met knipperen
- Laat de RESET-knop los (**P1**) (" **Figuur 12**").



6 TECHNISCHE SPECIFICATIES

Alle technische specificaties vermeld in dit hoofdstuk verwijzen naar tot een omgevingstemperatuur van 20°C (± 5°C). Nice SpA behoudt zich het recht voor om op elk moment wijzigingen aan het product aan te brengen wanneer dit nodig wordt geacht, zonder de functies en het beoogde gebruik ervan te wijzigen.

tafel 2

TECHNISCHE SPECIFICATIES	
Beschrijving	Technische specificatie
Productnaam	BiDi-WiFi
Stroomvoorziening	12-24VC
Max. stroomaansluiting	1,2 W
Type Wi-Fi-interface met interne antenne	802.11 b/g/n – 2,4GHz klant / AP (P < 20 dBm EIRP)
Wi-Fi-beveiliging	OPEN/WEP/WPA-PSK/WPA2-PSK
Bluetooth®	v4.2 BR/EDR/BLE
Bedrijfstemperatuur	- 20°C ... +50°C
Bewaar temperatuur	- 25°C ... +70°C
Vochtigheid	15% - 85%
Afmetingen (BxDxH)	43,9 x 27,5 x 21 mm
Gewicht	15 gram
Beschermingsgraad (IP)	40

7 VERWIJDERING VAN PRODUCTEN

Dit product is een integraal onderdeel van de operator en moet daarom mee weggegoien.

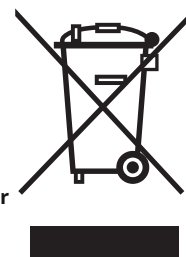
Net als bij de installatie mag alleen gekwalificeerd personeel het product aan het einde van zijn levensduur demonteren.

Dit product is samengesteld uit verschillende soorten materialen. Sommige van deze materialen kunnen worden gerecycled; andere moeten worden weggegooid. Informeer naar de recycling- of verwijderingssystemen die in uw omgeving voor dit type product gelden.

AWAARSCHUWING

Sommige delen van het product kunnen vervuilende of gevaarlijke stoffen bevatten. Als deze stoffen niet op de juiste manier worden verwijderd, kunnen ze schadelijke gevolgen hebben voor het milieu en de menselijke gezondheid.

Zoals aangegeven door het weergegeven symbool hier mag dit product niet met het huishoudelijk afval worden weggegooid. Scheid het afval voor verwijdering en recycling, volgens de methoden die zijn vastgelegd in de plaatselijke regelgeving, of stuur het product terug naar de verkoper wanneer u een nieuw product koopt.



AWAARSCHUWING

Lokale regelgeving kan zware boetes opleggen als dit product niet in overeenstemming met de wet wordt weggegooid.



Leuk SpA
Via Callalta, 1
31046 Oderzo TV Italië
info@niceforyou.com

www.niceforyou.com